

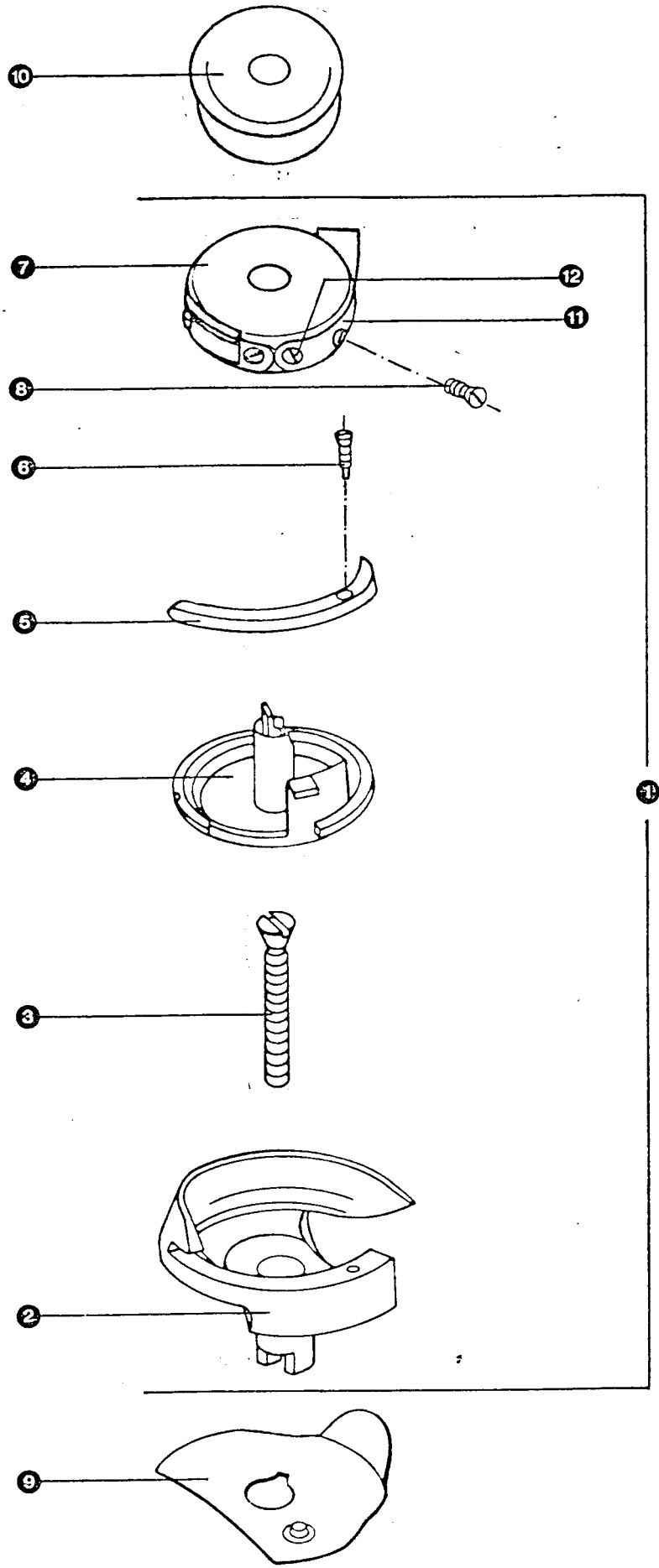
SINGER
238G146

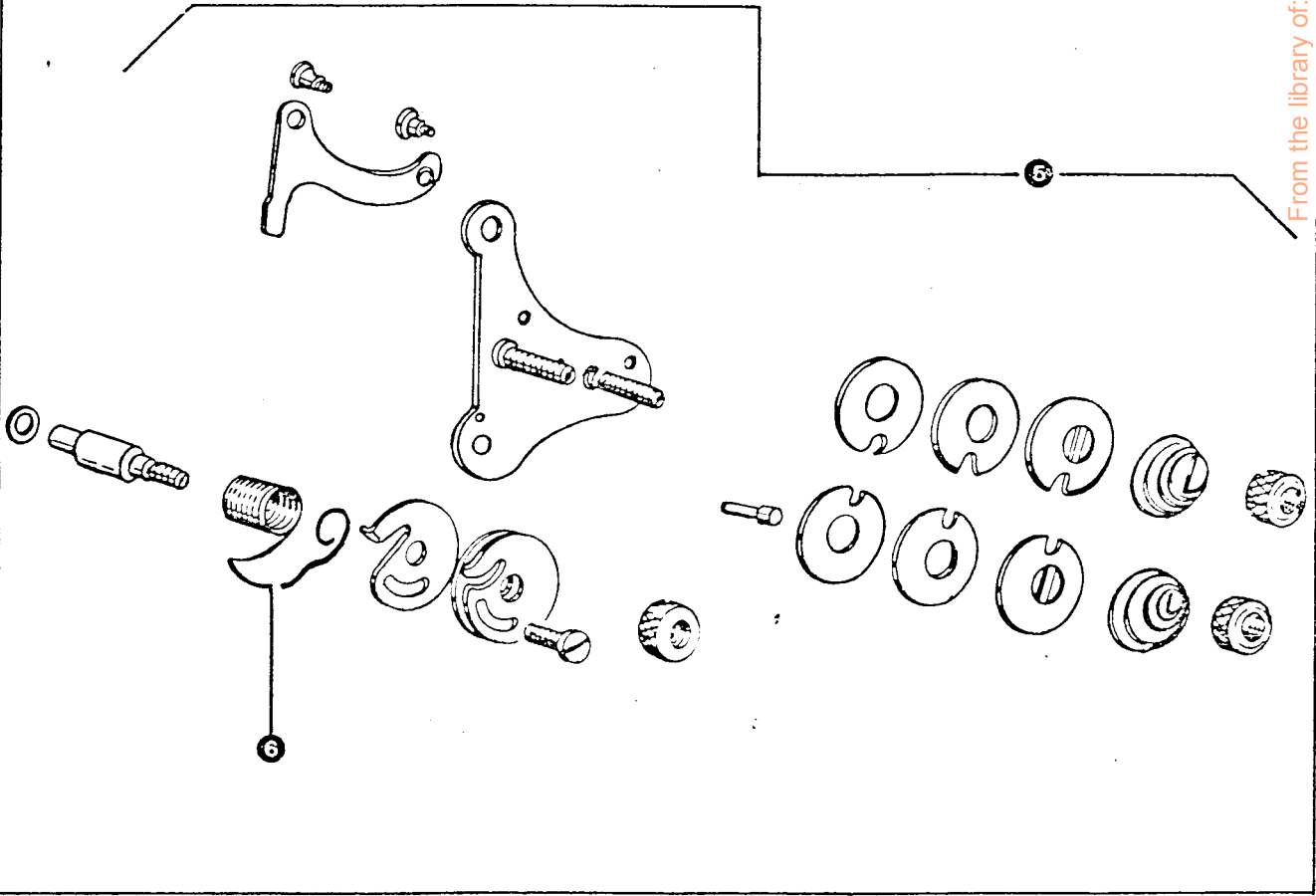
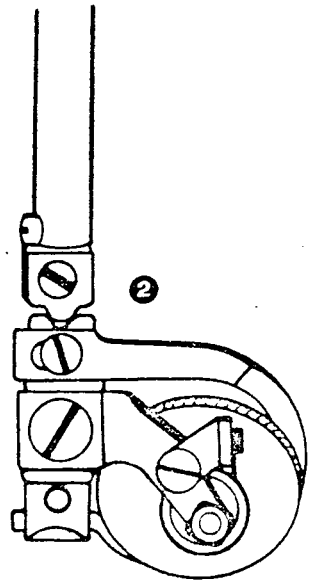
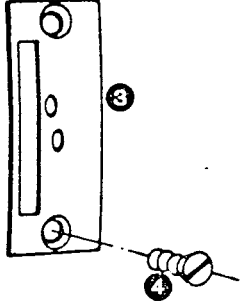
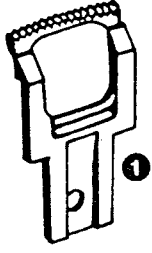
Parts
List

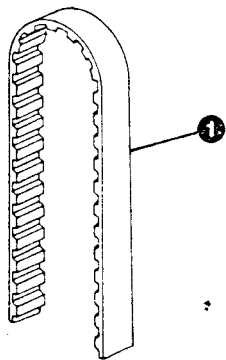
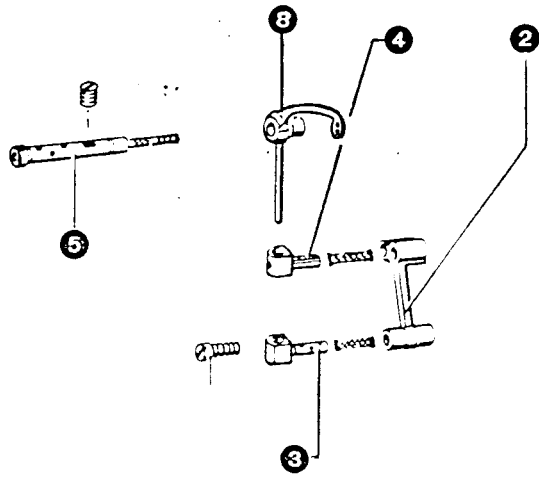
SINGER

Parts List

238 G¹⁴⁶







Maschinengehäuse - Sewing Machine Casting

| Teile - Nr. | Benennung | Stück |
|---------------|------------------------------------|-------|
| 0-200 047-850 | Linsenschraube Face Plate Screw | 6 |
| 0-200 051-803 | Linsenschraube Screw | 2 |
| 0-200 096-850 | Linsenschraube Screw | 2 |
| 0-200 126-805 | Schraube Screw | 1 |
| 0-200 132-850 | Linsenschraube Screw | 3 |
| 0-200 327-833 | Gewindestift Set Screw | 2 |
| 0-200 335-850 | Gewindestift Set Screw | 1 |
| 0-200 341-850 | Gewindestift Set Screw | 1 |
| 0-200 352-833 | Gewindestift Set Screw | 4 |
| 0-200 582-850 | Linsensenkschraube Screw | 8 |
| 0-200 904-819 | Linsenschraube Screw | 1 |
| 0-201 341-850 | Zylinderschraube Screw | 2 |
| 0-201 525-805 | Sechskantmutter Lock Nut | 2 |
| 0-202 244-000 | Öldocht Oil Packing | 2 |
| 0-202 401-000 | Ölfilz Oiling Felt | 1 |
| 0-204 329-000 | Filz Oil Felt | 1 |

238 G 146

Maschinengehäuse - Sewing Machine Casting

| Teile - Nr. | Benennung | Stück |
|---------------|--|-------|
| 0-207 072-000 | Buchse Presser Bar Bushing | 2 |
| 0-235 871-000 | Buchse Needle Bar Bushing | 1 |
| 0-240 235-000 | Regulierbolzen Feed Regulating Stud | 1 |
| 0-240 245-000 | Klemmfeder Retaining Spring | 1 |
| 0-244 718-000 | Lagerzapfen Hook Bushing | 1 |
| 0-244 734-000 | Filzhalter kpl. Oil Pad Holder cpl. | 1 |
| 0-200 143-850 | Linsenschraube Screw | 2 |
| 0-241 765-000 | Filz Oil Felt | 1 |
| 0-244 744-000 | Ölfilzhalter Oil Pad Holder | 1 |
| 0-263 554-000 | Polsterlager Thread Lubricator Oil Pad Holder | 1 |
| 0-244 747-000 | Buchse Arm Shaft Bushing | 1 |
| 0-264 113-000 | Ölschutzblech kpl. Bed Oil Guard cpl. | 1 |
| 0-223 814-000 | Ölfilz Oiling Felt | 1 |
| 0-267 033-000 | Scheibe Friction Washer | 1 |
| 0-267 167-000 | Ölfilz Oil Felt | 1 |
| 0-267 220-000 | Ölschutz Oil Guard | 1 |

Maschinengehäuse - Sewing Machine Casting

| Teile - Nr. | Benennung | Stück |
|---------------|---|-------|
| 0-267 307-000 | Führungstück Needle Bar Connection Link | 1 |
| 0-267 309-000 | Ölfilz Oiling Felt | 1 |
| 0-267 311-000 | Ölfilz Oiling Felt | 1 |
| 0-267 312-000 | Ölfilzhalter Oiling Felt Retainer | 1 |
| 0-267 317-000 | Buchse Needle Bar Bushing | 1 |
| 0-267 326-000 | Kopfdeckel kpl. Face Plate cpl. | 1 |
| 0-001 623-850 | Sechskantmutter Lock Nut | 1 |
| 0-201 402-850 | Linsenschraube Screw | 6 |
| 0-201 738-850 | Mutter Lock Nut | 1 |
| 0-201 750-850 | Mutter Lock Nut | 1 |
| 0-244 735-000 | Behälterdeckel Thread Lubricator Oil Reservoir Cover | 1 |
| 0-244 736-000 | Deckeldichtung Oil Reservoir Cover Gasket | 1 |
| 0-244 737-000 | Haltehülse Socket | 1 |
| 0-244 738-000 | Unterlegscheibe Washer | 1 |
| 0-244 739-000 | Einstellspindel Socket Plunger | 1 |

238 G 146

Maschinengehäuse - Sewing Machine Casting

| Teile - Nr. | Benennung | Stück |
|---------------|--|-------|
| 0-244 740-000 | Dichtring Oil Seal | 1 |
| 0-244 741-000 | Auslösehebel Release Lever | 1 |
| 0-244 742-000 | Druckfeder Plunger Spring | 1 |
| 0-244 743-000 | Ölrohr Oil Tube | 1 |
| 0-244 746-000 | Dichtring Oil Seal | 2 |
| 0-244 748-000 | Rückhalter Adjusting Nut Retainer | 1 |
| 0-267 323-000 | Spannhülse Pin | 1 |
| 0-267 325-000 | Kopfdeckel Face Plate | 1 |
| 0-267 330-000 | Ölbehälter Oiling Felt Retainer | 1 |
| 0-270 026-000 | Druckfeder Spring | 1 |
| 0-271 017-000 | Fadenführung Thread Guide | 2 |
| 0-508 393-000 | Ölrohr Oil Tube | 1 |
| 0-514 158-000 | Fadengeberhebelschutz Take - up Lever Guard | 1 |
| 0-515 705-000 | Buchse Hook Bushing | 1 |
| 0-515 707-000 | Armdeckel kpl. Arm Cover cpl. | 1 |
| 0-508 271-000 | Armdeckel Arm Cover | 1 |

238 G 146

Maschinengehäuse - Sewing Machine Casting

| Teile - Nr. | Benennung | Stück |
|---------------|------------------------------------|-------|
| 0-508 283-000 | Verschlusskappe Face Plate Plug | 1 |
| 0-201 525-805 | Sechskantmutter Lock Nut | 2 |
| 0-271 017-000 | Fadenführung Thread Guide | 2 |
| 0-508 393-000 | Ölrohr Oil Tube | 1 |

Nadel - und Fadengeberantrieb - Needle Bar and Take - up Mechanism

| Teile - Nr. | Benennung | Stück |
|---------------|--|-------|
| 0-200 383-850 | Gewindestift Set Screw | 1 |
| 0-202 399-000 | Kreuzkopf kpl. Stud cpl. | 1 |
| 0-244 071-000 | Öldocht Oil Packing | 1 |
| 0-202 552-000 | Nadelstangengelenk Needle Bar Connection Link | 1 |
| 0-264 123-000 | Gurt Arm Shaft Connection Belt | 1 |
| 0-264 714-000 | Kreuzkopf Connection Stud | 1 |
| 0-200 086-833 | Linsenschraube Screw | 1 |
| 0-202 330-000 | Öldocht Oil Packing | 1 |
| 0-267 224-000 | Scheibe Friction Washer | 1 |
| 0-267 239-000 | Scharnierbolzen Hinge Stud | 1 |
| 0-235 706-000 | Docht Oil Packing | 1 |
| 0-267 247-000 | Armwelle kpl. Arm Shaft cpl. | 1 |
| 0-200 333-833 | Gewindestift Set Screw | 1 |
| 0-200 374-833 | Gewindestift Set Screw | 1 |
| 0-200 378-850 | Gewindestift Set Screw | 1 |
| 0-200 388-850 | Gewindestift Set Screw | 1 |
| 0-267 158-000 | Armwelle | 1 |

238 G 146

Nadel - und Fadengeberantrieb - Needle Bar and Take - up Mechanism

| Teile - Nr. | Benennung | Stück |
|---------------|--------------------------------------|-------|
| 0-267 221-000 | Kurbelzapfen kpl. Stud cpl. | 1 |
| 0-267 466-000 | Öldocht Oil Packing | 1 |
| 0-267 222-000 | Kurbel Crank | 1 |
| 0-267 267-000 | Nadelstange Needle Bar | 1 |
| 0-514 154-000 | Fadengeberhebel Take - up Lever | 1 |
| 0-514 314-000 | Handrad kpl. Machine Pulley | 1 |
| 0-141 566-833 | Gewindestift Set Screw | 1 |
| 0-141 567-833 | Gewindestift mit Ansatz Set Screw | 1 |
| 0-272 142-000 | Rillenkugellager Ball Bearing | 1 |
| 0-515 708-000 | Gurtrad kpl. Belt Pulley cpl. | 1 |
| 0-200 363-833 | Gewindestift Set Screw | 1 |
| 0-202 253-000 | Federring Spring Flange | 2 |
| 0-350 492-830 | Gewindestift Position Screw | 1 |

Stoffdrückeinrichtung - Presser Bar Mechanism

| Teile - Nr. | Benennung | Stück |
|---------------|--|-------|
| 0-200 653-850 | Schaftschraube Screw | 1 |
| 0-200 948-850 | Linsenschraube mit Ansatz Support Screw | 1 |
| 0-200 975-850 | Linsenschraube mit Ansatz Guide Screw | 1 |
| 0-202 339-000 | Auslösehebel Presse Bar Lifter | 1 |
| 0-235 901-000 | Führungskloben kpl. Position Guide cpl. | 1 |
| 0-200 054-805 | Schraube Screw | 1 |
| 0-267 238-000 | Spannungslüfter Bracket | 1 |
| 0-267 251-000 | Feder Spring | 1 |
| 0-267 313-000 | Stoffdrückerstangenfeder - Klammer kpl. Spring Bracket cpl. | 1 |
| 0-200 086-833 | Linsenschraube Screw | 1 |
| 0-350 581-819 | Schaftschraube mit Ansatz Regulating Screw | 1 |

| Teile - Nr. | Benennung | Stück |
|---------------|---|-------|
| 0-200 159-850 | Linsenschraube Screw | 3 |
| 0-200 337-850 | Gewindestift Set Screw | 1 |
| 0-267 265-000 | Zylinderstift Releasing Rod | 1 |
| 0-267 288-000 | Fadenrückhalter Thread Retainer | 1 |
| 0-515 716-000 | Fadenspannung kpl. Thread Tension cpl. | 1 |
| 0-200 309-805 | Zylinderschraube mit Ansatz Screw | 2 |
| 0-201 572-850 | Rändelmutter Thumb Nut | 3 |
| 0-204 271-000 | Spannscheibe Tension Disc | 2 |
| 0-204 925-000 | Unterlegscheibe Washer | 1 |
| 0-223 438-000 | Feder Spring | 2 |
| 0-223 702-000 | Spannungsträger Tension Bracket | 1 |
| 0-201 224-850 | Fadenspannungsbolzen Tension Stud | 2 |
| 0-236 060-000 | Zylinderstift H8 Position Pin | 2 |
| 0-223 703-000 | Auslösehebel Tension Release Lever | 1 |
| 0-223 704-000 | Auslösestift Tension Release Plunger | 1 |
| 0-223 706-000 | Anzugsscheibe Disc | 1 |
| 0-244 048-000 | Spannscheibe Tension Disc | 4 |

238 G 146

Fadenspanner, Spannerauslösung - Thread Tension, Tension Releasing Device

| Teile - Nr. | Benennung | Stück |
|---------------|--|-------|
| 0-267 315-000 | Anschlag Stop | 1 |
| 0-267 368-000 | Fadenanzugsfeder Thread Controller Spring | 1 |
| 0-350 588-819 | Linsenschraube Screw | 1 |

Stoffschiebeeinrichtung (unten) - Feed Mechanism (lower)

| Teile - Nr. | Benennung | Stück |
|---------------|---|-------|
| 0-200 024-850 | Linsenschraube Screw | 4 |
| 0-200 263-850 | Linsenschraube mit Ansatz Screw | 1 |
| 0-201 528-819 | Sechskantmutter Lock Nut | 1 |
| 0-202 625-000 | Stellring kpl. Stop Collar cpl. | 1 |
| 0-200 383-850 | Gewindestift Set Screw | 2 |
| 0-203 637-000 | Unterlegscheibe Washer | 4 |
| 0-264 033-000 | Transportsäule kpl. Feed Dog Lever Post cpl. | 1 |
| 0-200 098-805 | Schraube Screw | 2 |
| 0-200 943-850 | Linsenschraube mit Ansatz Screw | 1 |
| 0-201 525-850 | Sechskantmutter Lock Nut | 1 |
| 0-203 624-000 | Halteflasche Connection Link | 1 |
| 0-264 031-000 | Transporteurhebel Feed Dog Lever | 1 |
| 0-264 032-000 | Säule Post | 1 |
| 0-264 035-000 | Gleitstein Slide Block | 1 |
| 0-200 040-833 | Linsenschraube Screw | 1 |
| 0-200 173-850 | Linsenschraube Screw | 1 |
| 0-201 518-805 | Sechskantmutter Lock Nut | 1 |

| Teile - Nr. | Benennung | Stück |
|---------------|--|-------|
| 0-223 655-000 | Ölfilz Oiling Felt | 1 |
| 0-225 837-000 | Unterlegscheibe Washer | 1 |
| 0-248 502-000 | Schubwelle Feed Driving Rock Shaft | 1 |
| 0-264 404-000 | Transporteurträger Feed Bar | 1 |
| 0-267 273-000 | Gabel Fork | 1 |
| 0-350 393-850 | Schraube Screw | 1 |
| 0-267 182-000 | Hubexzenter kpl. Lifting Eccentric cpl. | 1 |
| 0-201 220-833 | Gewindestift Set Screw | 1 |

Stichverstellung (unter:) - Stitch Regulating Mechanism (lower)

| Teile - Nr. | Benennung | Stück |
|---------------|--|-------|
| 0-267 032-000 | Verbindungsstange kpl. Connection cpl. | 1 |
| 0-267 031-000 | Verbindungsstange Connection | 1 |
| 0-268 063-000 | Nadellager Needle Bearing | 1 |
| 0-270 653-000 | Nadellager Needle Bearing | 1 |
| 0-200 029-850 | Linsenschraube Screw | 1 |
| 0-200 054-850 | Linsenschraube Screw | 1 |
| 0-267 034-000 | Scharnierbolzen Hinge Stud | 1 |
| 0-267 181-000 | Kurbel kpl. Crank cpl. | 1 |
| 0-200 054-850 | Linsenschraube Screw | 1 |
| 0-515 711-000 | Exzenter kpl. Feed Driving Eccentric cpl. | 1 |
| 0-241 763-000 | Druckscheibe Thrust Washer | 1 |
| 0-263 567-000 | Führungsplatte Friction Plate | 1 |
| 0-268 064-000 | Exzenter kpl. Eccentric cpl. | 1 |
| 0-268 065-000 | Exzenterscheibe Regulating Disc | 1 |
| 0-268 066-000 | Druckfeder Pressure Spring | 1 |
| 0-268 067-000 | Stellring kpl. Adjusting Collar | 1 |
| 0-200 382-833 | Gewindestift Set Screw | 2 |

238 G 146

Stichverstellung (unten) - Stitch Regulating Mechanism (lower)

| Teile - Nr. | Benennung | Stück |
|---------------|--------------------------------------|-------|
| 0-350 467-830 | Linsenschraube Screw | 2 |
| 0-350 477-850 | Gewindestift Set Screw | 2 |
| 0-500 394-850 | Linsenschraube Screw | 2 |
| 0-512 082-000 | Spannhülse (schwer) Retaining Pin | 1 |

| Teile - N r. | Benennung | Stück |
|---------------|--|-------|
| 0-200 008-850 | Linsenschraube Screw | 4 |
| 0-200 583-850 | Linsensenkschraube Screw | 16 |
| 0-203 630-000 | Abdeckplatte Cover | 1 |
| 0-214 892-000 | Unterlegscheibe Washer | 4 |
| 0-233 939-000 | Spule Bobbin | 2 |
| 0-234 073-000 | Abdeckplatte Cover | 1 |
| 0-234 074-000 | Abdeckplatte Cover | 1 |
| 0-234 083-000 | Abdeckplatte Cover | 1 |
| 0-264 034-000 | Ölschutz Oil Guard | 2 |
| 0-200 382-833 | Gewindestift Set Screw | 1 |
| 0-201 220-833 | Gewindestift Set Screw | 1 |
| 0-515 712-000 | Greiferantriebswelle Hook Driving Shaft | 1 |
| 0-515 713-000 | Stellring kpl. Stop Collar cpl. | 1 |
| 0-200 113-850 | Linsenschraube Screw | 1 |
| 0-515 714-000 | Gurtrad kpl. Belt Pulley cpl. | 1 |
| 0-201 254-833 | Linsenschraube Screw | 2 |
| 0-515 717-000 | Greifersäule kpl. Hook Post cpl. | 2 |

| Teile - N r. | Benennung | Stück |
|---------------|--|-------|
| 0-200 076-850 | Linsenschraube Screw | 2 |
| 0-200 138-804 | Linsenschraube Screw | 2 |
| 0-200 555-850 | Senkschraube Hook Screw | 1 |
| 0-201 272-803 | Zylinderschraube mit Ansatz Screw | 1 |
| 0-224 021-000 | Zahnradantrieb kpl. Hook Shaft Gear cpl. | 1 |
| 0-200 382-833 | Gewindestift Set Screw | 2 |
| 0-234 065-000 | Führungsblock Eccentric Fork | 1 |
| 0-234 079-000 | Hebel Bobbin Case Lever | 1 |
| 0-234 238-000 | Greiferscheibe Hook Washer | 1 |
| 0-241 691-000 | Greifer mit Spulenkapsel kpl. Hook and Bobbin Case cpl. | 1 |
| 0-201 253-833 | Schraube Screw | 1 |
| 0-201 376-850 | Zylinderschraube mit Zapfen Screw | 1 |
| 0-235 769-000 | Spulenkapsel-Unterteil Bobbin Case Base | 1 |
| 0-202 056-000 | Stift Pin | 1 |
| 0-203 211-000 | Klinke Latch | 1 |
| 0-203 212-000 | Bolzen Plunger | 1 |
| 0-203 213-000 | Druckfeder Spring | 1 |

Greifer und Greiferantrieb - Hook and Hook Drive

| Teile - Nr. | Benennung | Stück |
|---------------|--|-------|
| 0-203 216-000 | Zwischenlage Washer | 1 |
| 0-241 604-000 | Greiferbahndeckel Gib | 1 |
| 0-241 676-000 | Spulenkapsel-Oberteil Bobbin Case Cap | 1 |
| 0-200 594-805 | Linsensenkschraube Screw | 1 |
| 0-200 984-830 | Linsensenkschraube Screw | 1 |
| 0-235 771-000 | Spulenkapsel-Spannfeder Spring | 1 |
| 0-241 674-000 | Ölfilz Oiling Felt | 1 |
| 0-241 675-000 | Halterung Retainer | 1 |
| 0-350 405-803 | Linsenschraube Screw | 2 |
| 0-249 072-000 | Öldocht Oil Packing | 1 |
| 0-264 040-000 | Greifersäule Hook Post | 1 |
| 0-264 049-000 | Antriebswelle Socket | 1 |

238 G 146

Schmiereinrichtung - Lubricating System

| Teile - N r. | Benennung | Stück |
|---------------|---|-------|
| 0-267 293-000 | Ölbehälter Bracket | 1 |
| 0-500 415-850 | Zylinderschraube Screw | 1 |
| 0-508 282-000 | Ölfilz Oil Wick | 1 |
| 0-267 408-000 | Ölrohr kpl. Oil Tube for Feed Driving Eccentric cpl. | 1 |
| 0-267 409-000 | Öldocht Oil Packing | 1 |
| 0-514 117-000 | Ölrohrklammer Oil Tube Clamp | 1 |
| 0-515 709-000 | Ölrohr kpl. Oil Tube cpl. | 1 |
| 0-515 710-000 | Öldocht Oil Packing | 1 |

Nähwerkzeuge (Standard) - Fittings (Standard)

| Teile - Nr. | Benennung | Stück |
|---------------|--|-------|
| 0-006 801-121 | Nadel Needle | 2 |
| 0-200 098-850 | Linsenschraube Screw for Feed Dog | 1 |
| 0-200 577-833 | Linsensenkschraube Screw for Throat Plate | 2 |
| 0-221 215-000 | Schieber Slide Cover | 2 |